

DORIS



criosbanc
R E F R I G E R A T I O N

DORIS



• Versione Doris: colore no standard • Doris Version: no standard colour • Version Doris: couleur non standard • Version Doris: kein standard



MERCHANDISING

- RELIABILITY
- ZUVERÄSSIGKEIT
- FIABILITÉ
- FIABILIDAD

- Cappello in vetro, vetrina ampia, cornice frontale ridotta, spalla panoramica: soluzioni studiate per migliorare la visibilità del prodotto.
- Glass top canopy, large front glass, very small front frame and panoramic end wall, are all specifically researched features of this new cabinet, to improve the product display even further.
- Tablette supérieure en verre, large vitre, fronton réduit, panneau latéral panoramique: ce sont des solutions étudiées pour améliorer la visibilité du produit.
- Abdeckung aus Glas, große Vitrine, reduziertes Frontprofil, Panoramaseitenwand: zur Optimierung der Warenpräsentation entworfene Lösungen.
- Cobertura de cristal, vitrina amplia, cerco frontal reducido, apoyo lateral panorámico: soluciones estudiadas para mejorar la visibilidad del producto.



DESIGN

- DESIGN
- DESIGN
- DESIGN
- DISEÑO

- Montanti anteriori cromati, interno del banco in acciaio inox, design moderno e curato nei particolari per un banco a spina che punta in alto.
- Chromium-plated front uprights, stainless steel interiors and a modern design, are all carefully studied details of our new plug-in cabinet, which aims at success.
- Montants antérieurs chromés, intérieur de la vitrine en acier inox, design moderne et soigné dans les détails pour une vitrine plug-in qui vise au succès.
- Verchromte Vorderpfosten, Thekeninneres aus Edelstahl, modernes und bis ins Detail ausgeführtes Design für diese steckerfertige Theke, die höchste Ansprüche erfüllt.
- Montantes delanteros cromados, interior del mostrador de acero inoxidable, diseño moderno y cuidado en los detalles para un mostrador plug-in que aspira a mucho.

FLESSIBILITÀ

- FLEXIBILITY
- FLEXIBILITÄT
- FLEXIBILITÉ
- FLEXIBILIDAD

- Possibilità di personalizzare i colori dei pannelli e del profilo frontale. Il banco è disponibile in versione plug-in o con gruppo remoto, per ogni esigenza del punto vendita.
- The colours of panels and the front profile can be customised. The cabinet is available in the plug-in version or with remote unit to meet your store specific needs.
- Possibilité de personnaliser les couleurs des panneaux et du profil frontal. La vitrine est disponible dans la version plug-in ou avec groupe à distance, selon les exigences du point de vente.
- Möglichkeit der individuellen Farbgestaltung für Paneele und Frontprofil. Die Theke ist in Plug-in-Ausführung oder mit separatem Aggregat erhältlich, um allen Anforderungen der Verkaufsstelle gerecht zu werden.
- Posibilidad de personalizar los colores de los paneles y del perfil frontal. El mostrador está disponible en versión plug-in o con grupo remoto para cualquier exigencia del punto de venta.

LIBERO SERVIZIO

- **SELF-SERVICE VERSION** ▪ **SELF-SERVICE VERSION**
- **VERSION SELF-SERVICE** ▪ **VERSIONES SELF SERVICE**

- Variante Self Service perfettamente integrabile con versione Servizio Assistito per permettere una maggiore flessibilità di lay-out.
- The Self-service version can be combined perfectly with the service cabinet to give greater flexibility to the layout.
- Variante Self-Service pouvant être parfaitement intégrée par la version Service Assisté pour permettre une plus grande flexibilité de lay-out.
- SB-Ausführung zur perfekten Ergänzung der Version für Bedienungsverkauf, um eine höhere Layout-Flexibilität zu erzielen.
- La variante Self Service se integra perfectamente con la versión Servicio Asistido para permitir una mayor flexibilidad del lay-out.



- Termometro digitale a celle solari; quadro di comando sofisticato ma di facile utilizzo; evaporatore verniciato: particolari importanti per un banco di qualità.
- Solar-powered digital thermometer, sophisticated and easy to use control board and painted evaporator are important details for a quality cabinet.
- Thermomètre digital à cellules solaires, panneau de commande complet mais facile à utiliser; évaporateur vernice: sont des détails importants pour une vitrine de qualité.
- Digitales Solarthermometer, hochmoderne und gleichzeitig leicht zu bedienende Steuerung, lackierter Verdampfer: wichtige Eigenschaften einer Qualitätstheke.
- Termómetro digital de celdas solares; cuadro de mandos sofisticado pero fácil de utilizar; evaporador barnizado: detalles importantes para un mostrador de calidad.



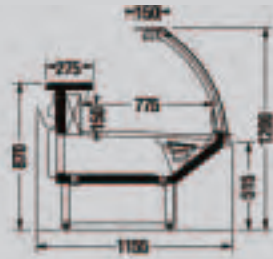
- Angoli refrigerati, 45° e 90°, aperti e chiusi, per tutte le esigenze di lay-out.
- 45° and 90° open and closed refrigerated corners for any layout requirement.
- Angles réfrigérés, 45° et 90°, ouverts et fermés, pour toute exigence de lay-out.
- Gekühlte Ecken, 45° und 90°, offen oder geschlossen, für alle Layout- Erfordernisse..
- Ángulos refrigerados, 45° y 90°, abiertos y cerrados para todo tipo de exigencias de lay-out.

OTTIMA VISIBILITÀ

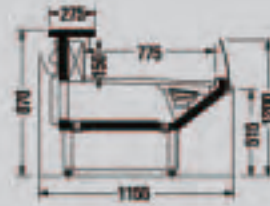
- **EXCELLENT VISIBILITY**
- **EXCELLENTE VISIBILITÉ**
- **OPTIMIERUNG DER PRÄSENTATION**
- **ÓPTIMA VISIBILIDAD**

- Profilo superiore sottile, con guide integrate per pannelli posteriori scorrevoli. Ripiani in vetro, per una migliore visibilità del prodotto esposto.
- Top narrow profile with built-in guides for sliding rear panels. Glass shelves to maximise display visibility.
- Profil supérieur mince avec des guides intégrés pour les panneaux postérieurs coulissants. Rayons en verre, pour une meilleure visibilité du produit exposé.
- Schmales oberes Profil mit integrierten Führungen für Schieberückwände. Glasauslagen zur Optimierung der Warenpräsentation.
- Glass top canopy, large front glass, very small front frame and panoramic end wall, are all specifically researched features of this new cabinet, to improve the product display even further.





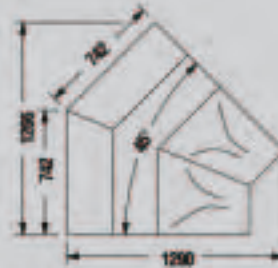
DORIS A3
DORIS X A3



DORIS S A3
DORIS X A3



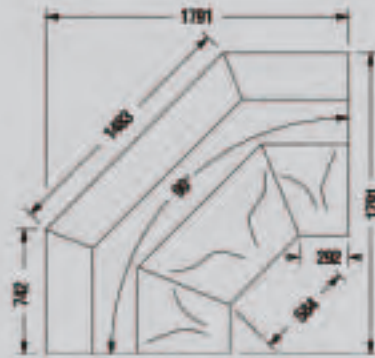
EC 45°



IC 45°



EC 90°



IC 90°

DORIS

<ul style="list-style-type: none"> ▪ Lunghezza del mobile senza spalle ▪ Cabinet length without endwalls ▪ Longueur vitrine sans P.E. ▪ Länge des Möbels ohne Seitenteile ▪ Largo (sin laterales) 	mm	1250	1875	2500	3125	3750	EC 45°	IC 45°	EC 90°	IC 90°
<ul style="list-style-type: none"> ▪ Temperatura media nel banco ▪ Average case temperature ▪ Température moyenne dans la vitrine ▪ Mittlere Möbeltemperatur ▪ Temperatura media en el mueble 	°C	0° +2° / +2°+4° / +4°+6°								
<ul style="list-style-type: none"> ▪ Superficie espositiva massima ▪ Max. display area ▪ Superficie max. d'exposition ▪ Maximale Ausstellfläche ▪ Superficie de exposicion maxima 	m ²	0.97	1.45	1.93	2.42	2.90	0.82	0.75	1.32	1.25
<ul style="list-style-type: none"> ▪ Tensione d'alimentazione ▪ Power rating ▪ Tension d'alimentation ▪ Versorgungsspannung ▪ Tension de alimentacion 		230V +T / 50Hz								

▪ Le caratteristiche tecniche di questi prodotti potrebbero subire dei cambiamenti senza preavviso ▪ Any technical features may be modified without notice ▪ Les caractéristiques techniques pourraient subir des changements sans préavis ▪ Technische Änderungen vorbehalten ▪ Las características técnicas de estos productos podrían sufrir cambios sin ser comunicados previamente

criosbanc
REFRIGERATION